



Cortasol Lineal RC40

El **Cortasol Metálico Lineal RC40** está diseñado para un control solar eficiente, permitiendo la ventilación natural. Sus láminas, disponibles en versión lisa o perforada, poseen un **paso variable** para adaptarse a los requerimientos de cada proyecto.

La variante **RC40E** incluye una superficie superior adicional que aumenta la privacidad y la estanqueidad de la fachada frente a la lluvia, sin perder la circulación de aire. Fabricados en aluminio o galvalume, ambos sistemas combinan funcionalidad y diseño lineal, ofreciendo una terminación precisa para proyectos que buscan protección y confort térmico.

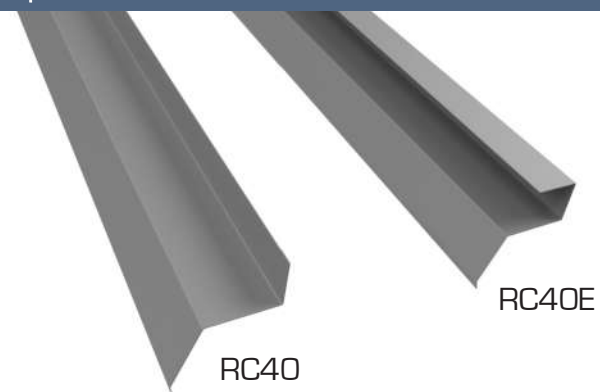
Animación de instalación

Para más información sobre el producto y ver la animación de instalación, acceda a nuestro sitio web:

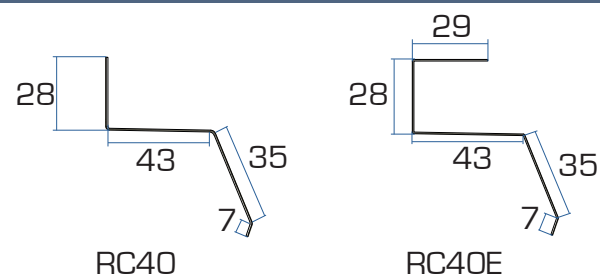


Sitio Web REFA X

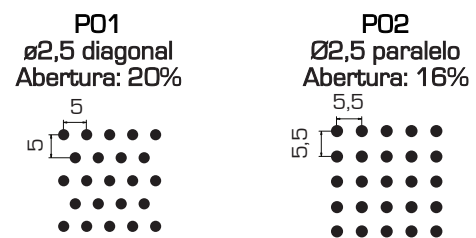
Componentes



Paneles



Patrón de perforación



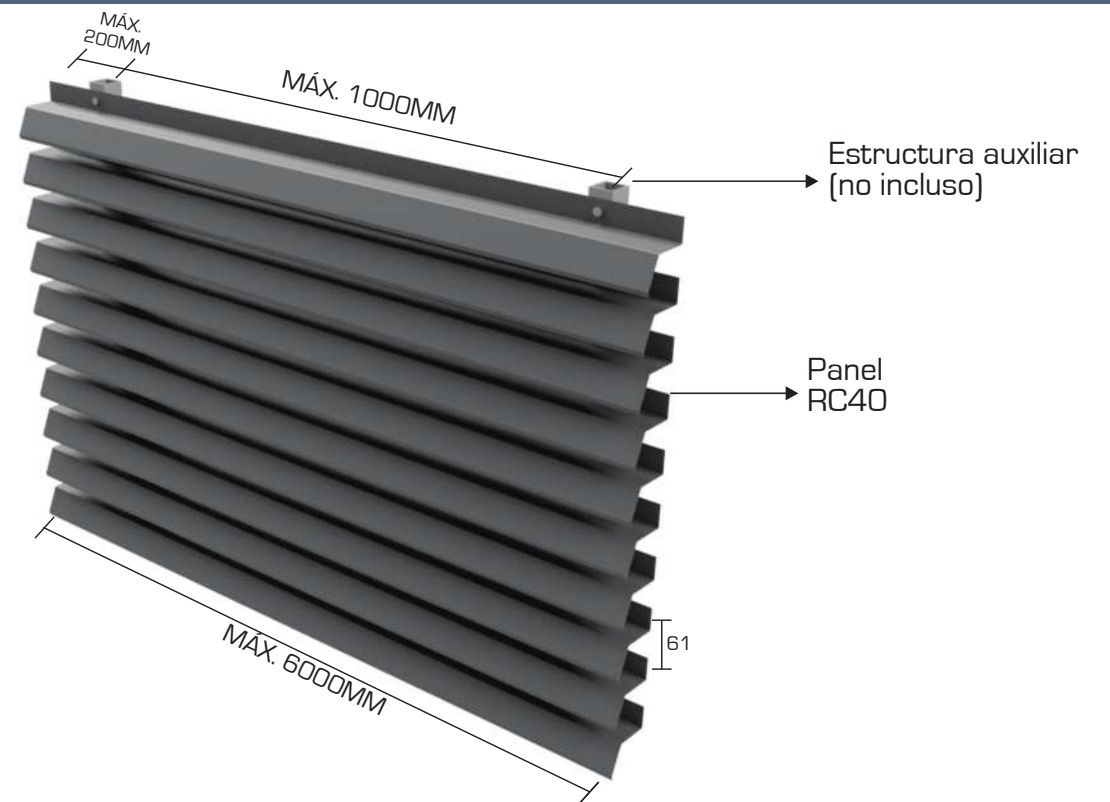
Confirmar disponibilidad del patrón de perforación

Tabla de Peso (Kg/m²)

Modelo	Aluminio	Galvalume
RC40	2,43	6,02
RC40E	3,15	7,81

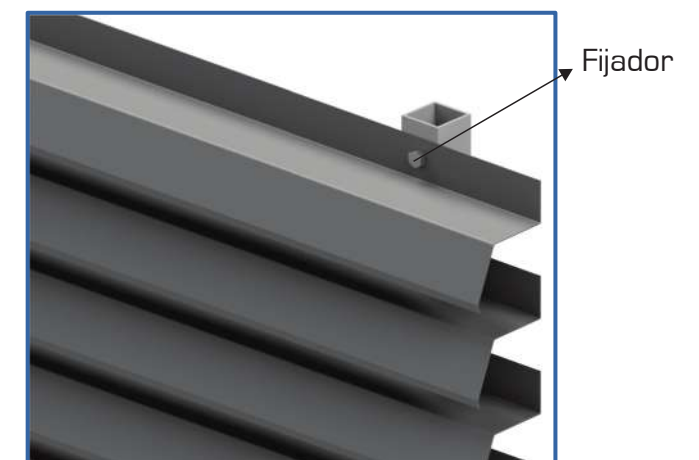
Los datos de este catálogo están sujetos a modificaciones sin previo aviso. Medidas en milímetros.

Montaje



Algunas alternativas de montaje

Montaje RC40E



- **Materia prima:** Aluminio o galvalume.
- **Colores:** 36 colores estándar u otros bajo consulta.
- **Dimensiones:** Longitud según proyecto.
- **Acabado:** Pintura poliéster con curado a alta temperatura (sistema coil Coating), 1.000 horas Salt spray.
- **Superficie:** Lisa o perforada.
- **Manutenimiento:** Se recomienda la limpieza periódica del producto con Detergente neutro.
- **Instalación:**
 - Los componentes de fijación deben ser fabricados en acero inoxidable.
 - La instalación debe ser realizada por una empresa especializada y siguiendo rigurosamente todas las normas de este informativo.
 - Para garantizar la correcta especificación del sistema de fijación, se deberá Consultar al departamento técnico.
 - Los brises fueron desarrollados para el sombreado, por lo tanto, no deben ser aplicados como barandas (guardacuerpos), rejas, portones o cubiertas.
- **Garantía:**
 - Garantía de 5 años contra defectos de fabricación, siempre que se cumplan las normas descritas anteriormente.
 - La garantía no se extiende a los servicios de instalación.
 - La garantía no se aplica a productos fabricados en galvalume.

