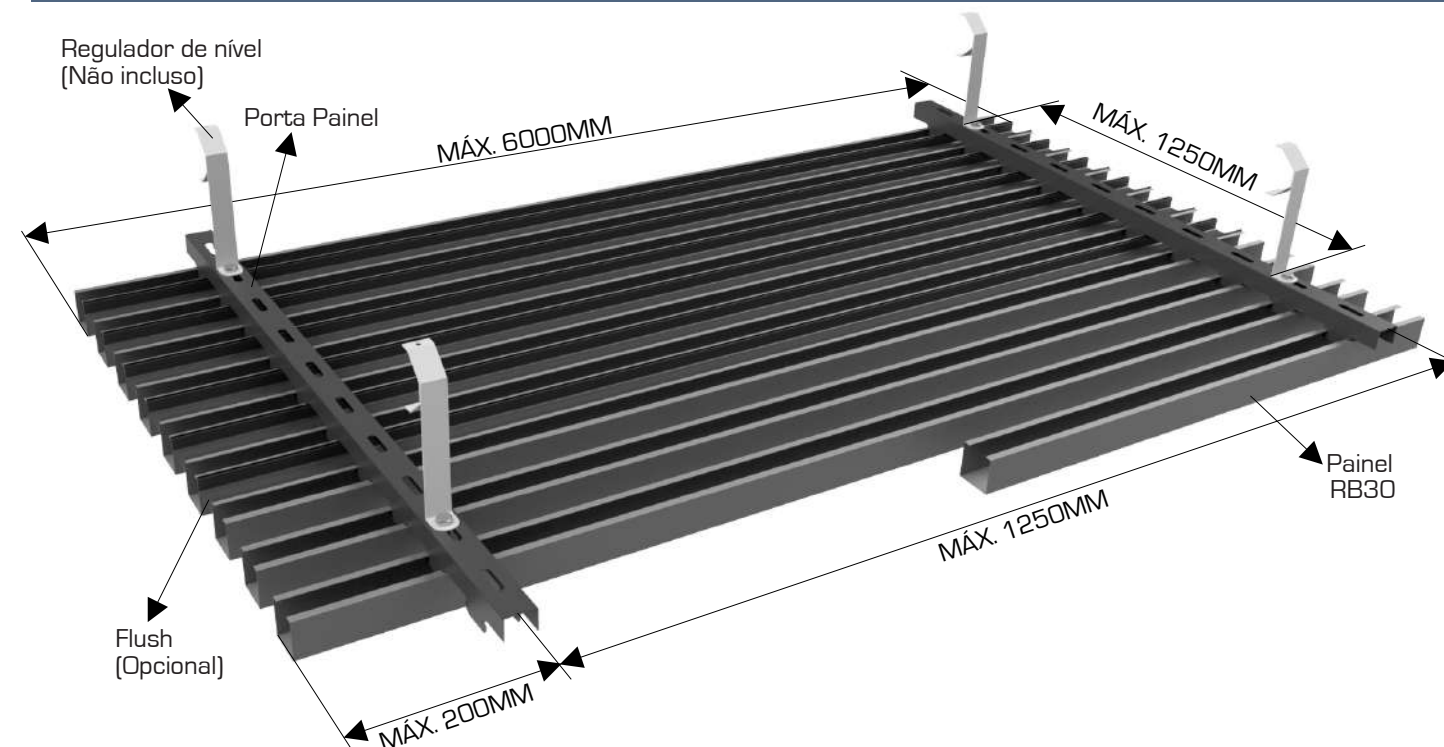




Montagem



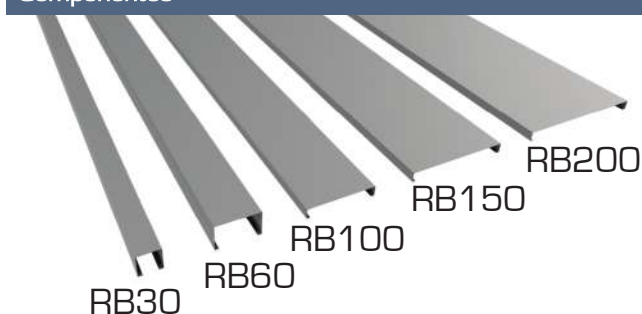
Forro metálico Linear RB

O **Forro Metálico Linear RB** é uma solução de design que cria planos contínuos com o sofisticado **efeito ripado**. Composto por painéis em cinco opções de largura, o sistema permite composições variadas que transformam ambientes corporativos e comerciais com um acabamento de alto padrão.

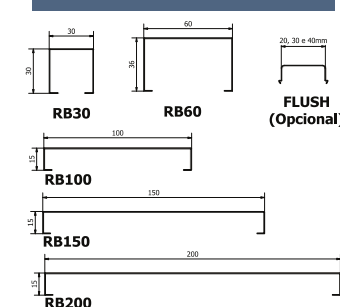
Sua montagem em porta-painel assegura um alinhamento preciso. O sistema oferece a possibilidade de adicionar o tapa canal (**flush**), acessório que bloqueia a visão do plenum e oculta as instalações superiores, garantindo um fechamento visual completo e limpo.

O diferencial do **passo variável** permite controlar a densidade do ripado de forma personalizada. Fabricado em alumínio ou galvalume, une durabilidade e estética volumétrica.

Componentes



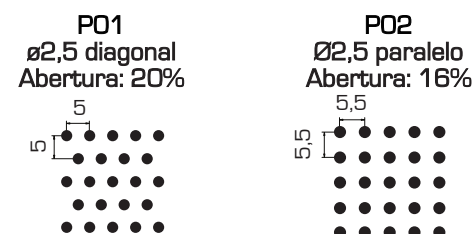
Painéis



Porta painéis



Padrão de Perfuração



Confirmar disponibilidade do padrão de perfuração

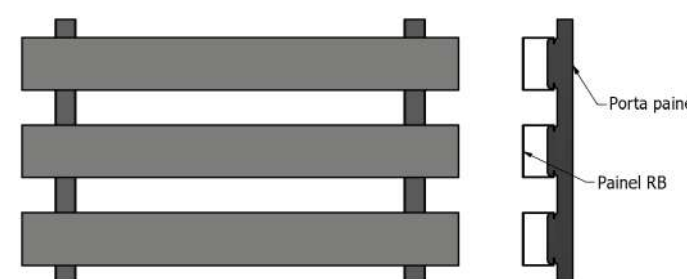
Tabela Peso (Kg/m²)

| Modelo | Passo Padrão | Alumínio | Galvalume |
|--------|--------------|----------|-----------|
| RB30 | 60 | 2,04 | 6,18 |
| RB60 | 100 | 1,97 | 5,41 |
| RB100 | 140 | 1,50 | 4,09 |
| RB150 | 180 | 1,58 | 4,31 |
| RB200 | 230 | 1,69 | 4,24 |

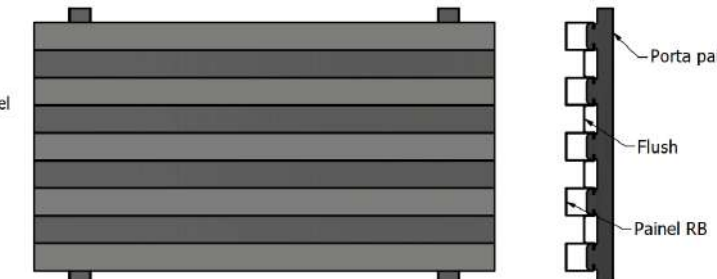
Os dados desse catálogo estão sujeitos a modificações sem aviso prévio. Medidas em milímetros.

Algumas alternativas de Montagem

MONTAGEM RB60 SEM FLUSH



MONTAGEM RB30 COM FLUSH



- **Matéria-prima:** Alumínio ou galvalume.
- **Cores:** 36 cores padrão ou outras sob consulta.
- **Dimensões:** Comprimento conforme projeto.
- **Acabamento:** Pintura poliéster com cura em alta temperatura (sistema coil Coating), 1.000 horas Salt spray.
- **Superfície:** Lisa.
- **Manutenção:** Recomenda-se limpeza periódica do produto com detergente Neutro.
- **Instalação:**
 - Componentes de fixação devem ser fabricados em aço inoxidável.
 - A instalação deve ser realizada por empresa especializada e seguindo rigorosamente todas as normas deste informativo.
 - Todas as instalações acima do forro, como dutos e tubulações, devem estar finalizadas e testadas antes de iniciar a montagem do forro.
 - Garantir que os pendurais (Arames ou tirantes) sejam dimensionados e Espaçados conforme a carga total do sistema (peso das placas + peso dos acessórios, como luminárias).
- **Garantia:**
 - Garantia de 5 anos contra defeitos de fabricação, desde que observadas as normas acima relacionadas.
 - A garantia não se estende aos serviços de instalação.
 - A garantia não se aplica a produtos fabricados em galvalume.



Animação de instalação

Para mais informações sobre o produto e tutorial de instalação, acesso nosso site:



WWW.REFAX.COM.BR